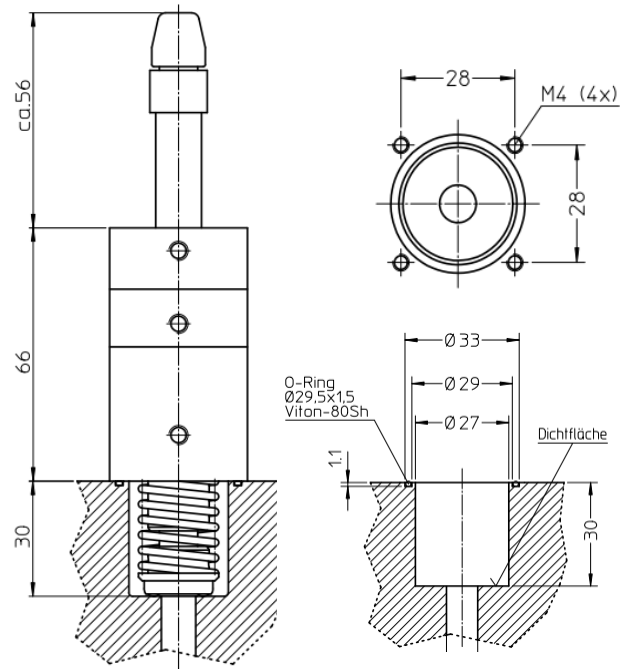


Vakuumventil EV-DN-16- 4



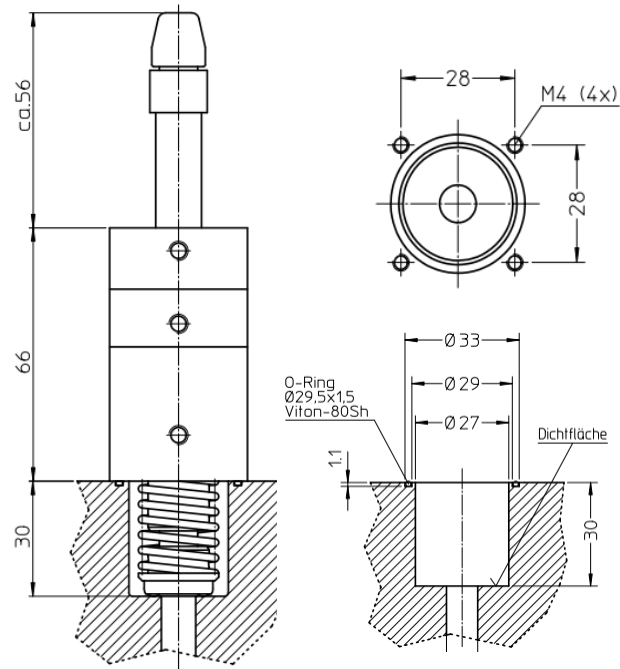
Technische Daten

Produkt: Vakuumventil EV-DN-16-4

Artikel-Nr: 1595

Nennweite:	DN 16-4 ISO KF
Antriebsart:	pneumatisch / doppelwirkend
Positionsabfrage:	beide Endlagen möglich
Leckrate:	$1,0 \times 10^{-9}$ mbar l/s
Zulässige Umgebungstemperatur:	5 - 70°C
Werkstoffe	
Gehäuse:	Aluminium
Dichtungen:	Viton / FPM / FKM
Gewicht:	0,25 kg

Vakuumventil EV-DN-16- 9



Technische Daten

Produkt: Vakuumventil EV-DN-16-9

Artikel-Nr: 1596

Nennweite: DN 16-9 ISO KF

Antriebsart: pneumatisch / doppelwirkend

Positionsabfrage: beide Endlagen möglich

Leckrate: $1,0 \times 10^{-9}$ mbar l/s

Zulässige Umgebungstemperatur: 5 - 70°C

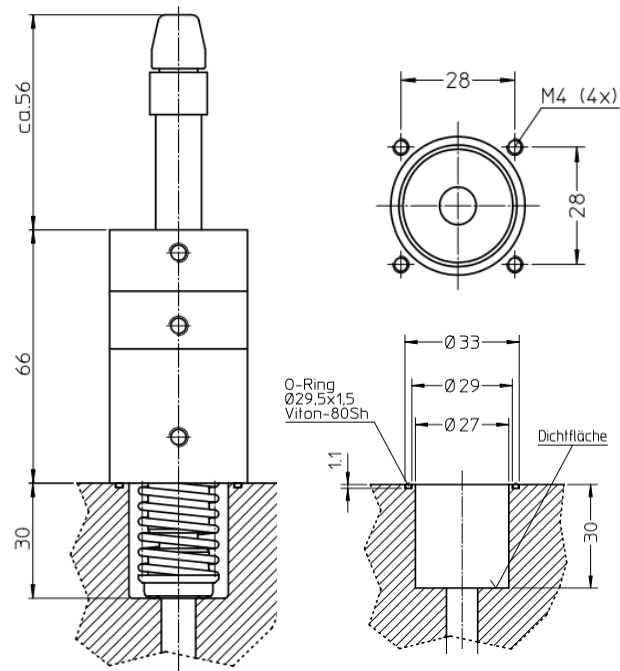
Werkstoffe

Gehäuse: Aluminium

Dichtungen: Viton / FPM / FKM

Gewicht: 0,25 kg

Vakuumventil EV-DN-16-14



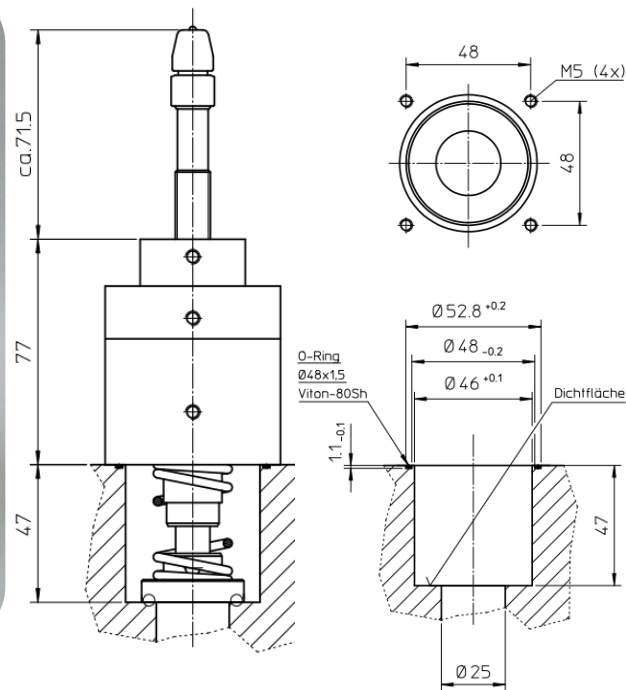
Technische Daten

Produkt: Vakuumventil EV-DN-16-14

Artikel-Nr: 1597

Nennweite:	DN 16-14 ISO KF
Antriebsart:	pneumatisch / doppelwirkend
Positionsabfrage:	beide Endlagen möglich
Leckrate:	$1,0 \times 10^{-9}$ mbar l/s
Zulässige Umgebungstemperatur:	5 - 70°C
Werkstoffe	
Gehäuse:	Aluminium
Dichtungen:	Viton / FPM / FKM
Gewicht:	0,25 kg

Vakuumentil EV-DN-25



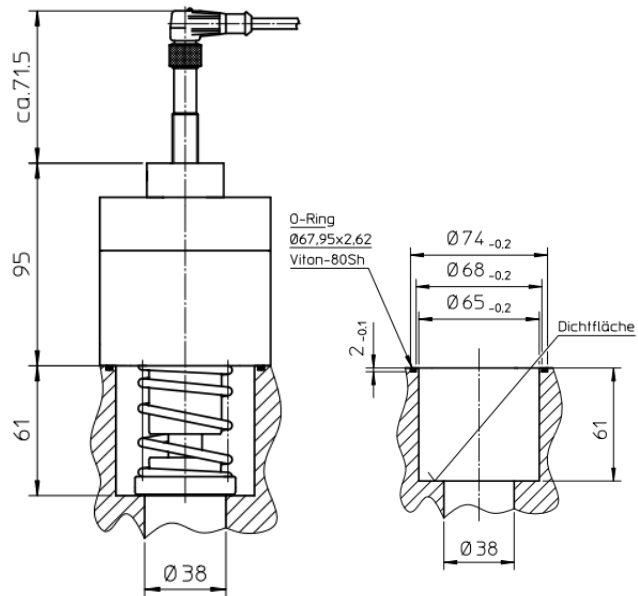
Technische Daten

Produkt: Vakuumentil EV-DN-25

Artikel-Nr: 32428

Nennweite:	DN 25 ISO KF
Antriebsart:	pneumatisch / doppelwirkend
Positionsabfrage:	beide Endlagen möglich
Leckrate:	$1,0 \times 10^{-9}$ mbar l/s
Zulässige Umgebungstemperatur:	5 - 70°C
Werkstoffe	
Gehäuse:	Aluminium
Dichtungen:	Viton / FPM / FKM
Gewicht:	0,75 kg

Vakuumventil EV-DN-40



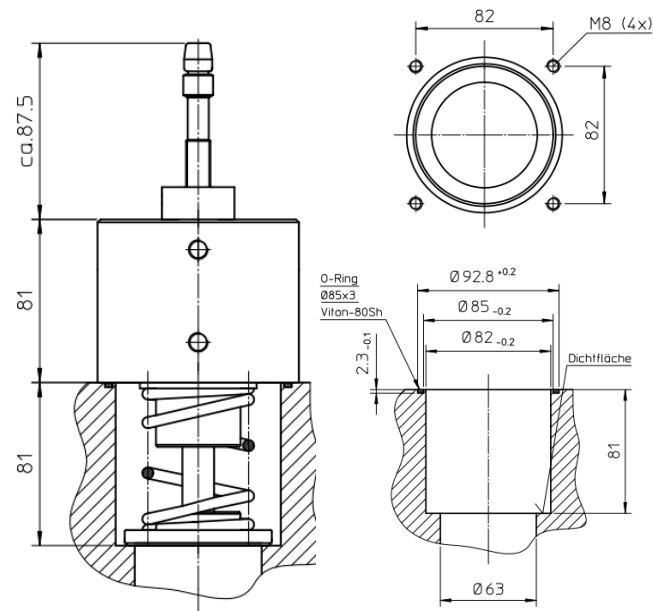
Technische Daten

Produkt: Vakuumventil EV-DN-40

Artikel-Nr: 5284

Nennweite:	DN 40 ISO KF
Antriebsart:	pneumatisch / doppelwirkend
Positionsabfrage:	beide Endlagen möglich
Leckrate:	$1,0 \times 10^{-9}$ mbar l/s
Zulässige Umgebungstemperatur:	5 - 70°C
Werkstoffe	
Gehäuse:	Aluminium
Dichtungen:	Viton / FPM / FKM
Gewicht:	1,75 kg

Vakuumventil EV-DN-63



Technische Daten

Produkt: Vakuumventil EV-DN-63

Artikel-Nr: 32353

Nennweite:	DN 63 ISO KF
Antriebsart:	pneumatisch / doppelwirkend
Positionsabfrage:	beide Endlagen möglich
Leckrate:	$1,0 \times 10^{-9}$ mbar l/s
Zulässige Umgebungstemperatur:	5 - 70°C
Werkstoffe	
Gehäuse:	Aluminium
Dichtungen:	Viton / FPM / FKM
Gewicht:	3,00 kg